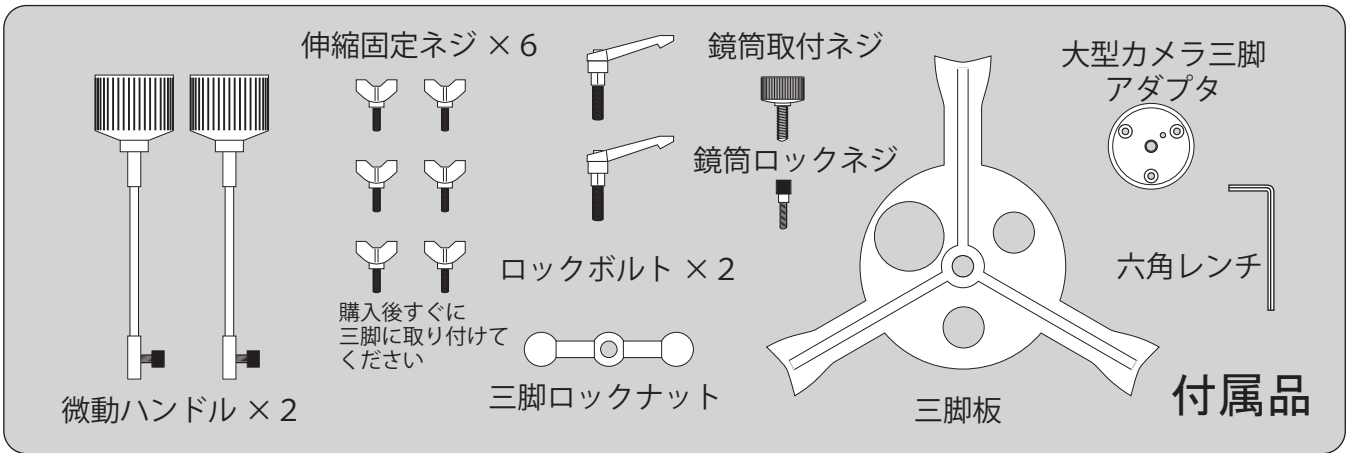


株式会社マゼラン 国際光器
PHOTON 経緯台



微動ハンドル
 使いやすい方向に取り付けることができます。

六角レンチ
 アリミズベースの着脱などに使います。磁石で簡易取付ができます。

微動ハンドル
 使いやすい方向に取り付けることができます。

架台固定ボルト
 このボルトは経緯台本体を固定しています。

三脚板
 三脚ロックナットを締め三脚にテンションをかけて固定します。

三脚ローレット

三脚ロックナット
 架台固定ボルトの締め付けと緩める場合に使用します。

伸縮固定ネジ
 三脚は伸縮式です。使用の前に各脚につき2つの伸縮固定ネジを取り付けてください。

使用する場合は、各脚の伸縮固定ネジがしっかりと締め付けられていることを確認してください。

アリミズベース
 ビクセン規格のアリ型プレートが取り付けられます。

架台本体
 30° 傾斜型に変更できます。

ロックボルト
 各軸固定用のボルトです。任意の角度でハンドルを固定できます。

架台を取り外す場合
 架台固定ボルトを架台より外す場合、白いロックナットを架台固定ボルト最下段まで緩めてから、この白いロックナットを使い、緩めます。

架台を固定する場合
 ローレットネジをねじ込んでから、白いロックナットで締め付けます。

伸縮固定ネジの取付
 伸縮固定ねじは各脚に2本ずつ取り付けてください。脚を伸ばした場合は、しっかりと固定してください。

三脚部には改造なしでビクセン赤道儀が搭載可能です。

脚の調整範囲は
 70cm ~ 120cm
 三脚台座までの高さは約 65cm ~ 105cm 程度調整できます。

架台部
 約 2.5kg
三脚部
 φ38mm 径
 ステンレス脚
 総重量約 7kg

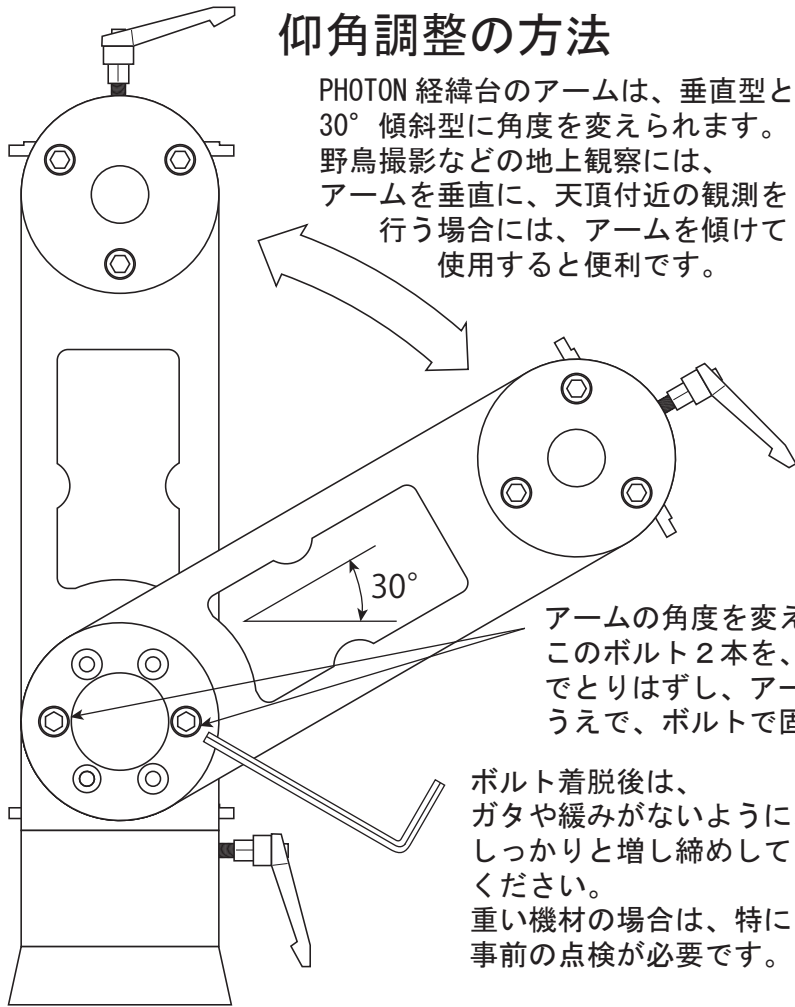
①ハンドルを引き上げ、②回転
 ①引き上げ
 ②任意方向に回します。(60° 単位で回転可能です)

①ローレットと②ロックナットをしめ、ハンドルを固定する
 ③架台固定ボルトをゆるめる。
 架台へ
 架台固定ボルト
 ローレット
 三脚板
 ロックナット

ローレットをねじ込んで架台を固定

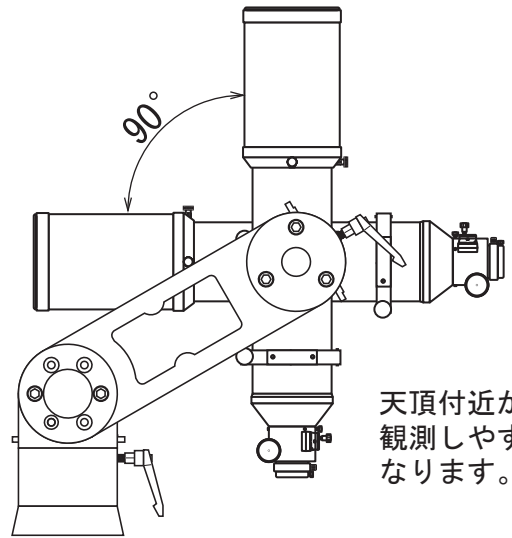
仰角調整の方法

PHOTON 経緯台のアームは、垂直型と 30° 傾斜型に角度を変えられます。野鳥撮影などの地上観察には、アームを垂直に、天頂付近の観測を行う場合には、アームを傾けて使用すると便利です。



アームの角度を変えるためには、このボルト2本を、付属の六角レンチでとりはずし、アームを傾けたうえで、ボルトで固定します。

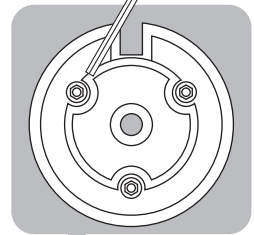
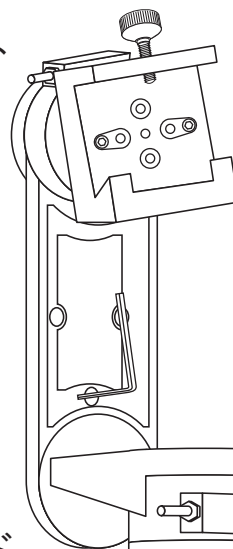
ボルト着脱後は、ガタや緩みがないように、しっかりと増し締めしてください。重い機材の場合は、特に事前の点検が必要です。



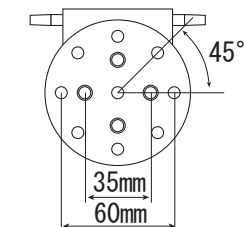
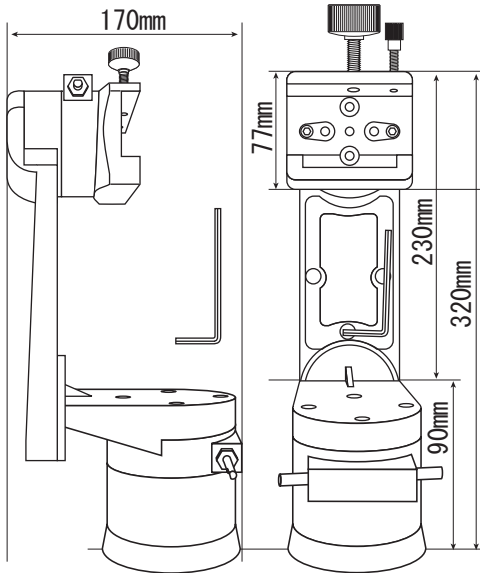
天頂付近が観測しやすくなります。

大型三脚の利用

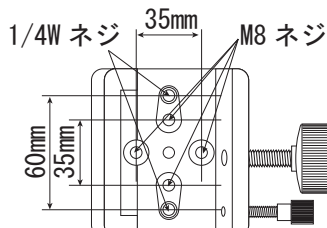
大型カメラ三脚 (3/8 インチネジ付) に PHOTON 経緯台を取り付けることができます。



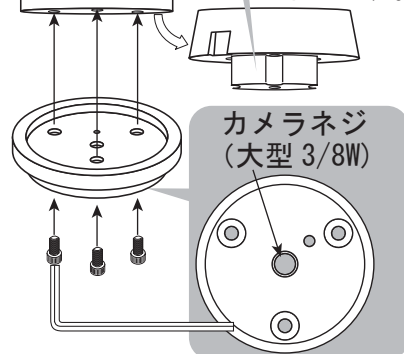
架台を外し、底面の3本のボルトを外します。



マウントヘッド



アリミゾベース



カメラネジ (大型 3/8W)

KOKUSAI KOHKI
KYOTO JAPAN

株式会社マゼラン
天体機材部門

国際光器

〒615-8215 京都市 西京区 上桂大野町 7-7
TEL. 075・394・2625 FAX. 075・394・2612
Mail: kkohki@kkohki.com Web: www.kkohki.com

